

Mini Judo Cup 2016 26.11.2016 Bydgoszcz MEN 09-10 +40 k

Zawodnicy: 3

Zawodnicy

Nr	Imię	Klub	1	2	3	Wygrane	Pkt.	Msc.
1	KORGA Aleksander	UKS 5 Żnin			10	1	10	2
2	CEBIENIAK Błażej	UKS 3 Piła	7		7	2	14	1
3	ANTOŚKIEWICZ Hubert	UKS 10 Bydgoszcz				0	0	3

Walki

Walka	Biały	Niebieski	Wynik	Czas
1	KORGA Aleksander	1 2 CEBIENIAK Błażej	002-011	2:00
2	KORGA Aleksander	1 3 ANTOŚKIEWICZ Hubert	110-000	0:58
3	CEBIENIAK Błażej	2 3 ANTOŚKIEWICZ Hubert	011-001	2:00

Wyniki

Msc.	Imię
1	CEBIENIAK Błażej, UKS 3 Piła
2	KORGA Aleksander, UKS 5 Żnin
3	ANTOŚKIEWICZ Hubert, UKS 10 Bydgoszcz

Mini Judo Cup 2016 26.11.2016 Bydgoszcz MEN 09-10 -20 kg

Zawodnicy: 7

Zawodnicy A

Nr	Imię	Klub	1	2	3	4	Wygran	Pkt.	Msc.
1	ANTCZAK Marcel	UKS 10 Bydgoszcz		10		5	2	15	2
2	LEWANDOWSKI Ksawery	PTS Gwardia Bydgoszcz					0	0	4
3	WIAL Filip	UKS Same Judo	7	10		10	3	27	1
4	ZNOJKO Maksymilian	UKS 10 Bydgoszcz		7			1	7	3

Walki A

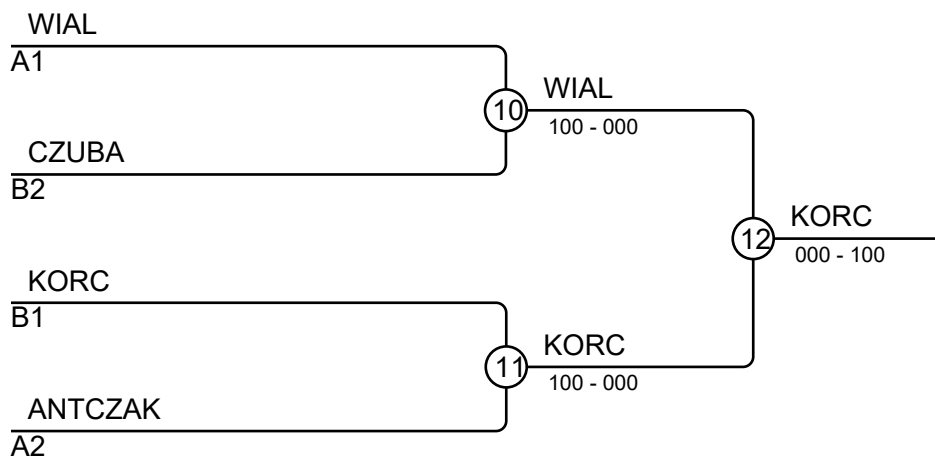
Walka	Biały	Niebieski	Wynik	Czas
1	ANTCZAK Marcel	LEWANDOWSKI Ksawery	101-000	1:34
2	WIAL Filip	ZNOJKO Maksymilian	110-000	1:54
4	ANTCZAK Marcel	WIAL Filip	000-011	2:00
5	LEWANDOWSKI Ksawery	ZNOJKO Maksymilian	000-011	2:00
7	ANTCZAK Marcel	ZNOJKO Maksymilian	001-000	2:00
8	LEWANDOWSKI Ksawery	WIAL Filip	000-101	1:31

Zawodnicy B

Nr	Imię	Klub	5	6	7	Wygran	Pkt.	Msc.
5	KORC Mikołaj	UKS Same Judo		10	7	2	17	1
6	MUSIAŁ Jakub	UKS 10 Bydgoszcz				0	0	3
7	CZUBA Łukasz	UKS 10 Bydgoszcz		10		1	10	2

Walki B

Walka	Biały	Niebieski	Wynik	Czas
3	KORC Mikołaj	MUSIAŁ Jakub	110-000	0:50
6	KORC Mikołaj	CZUBA Łukasz	012-000	2:00
9	MUSIAŁ Jakub	CZUBA Łukasz	001-100	0:49

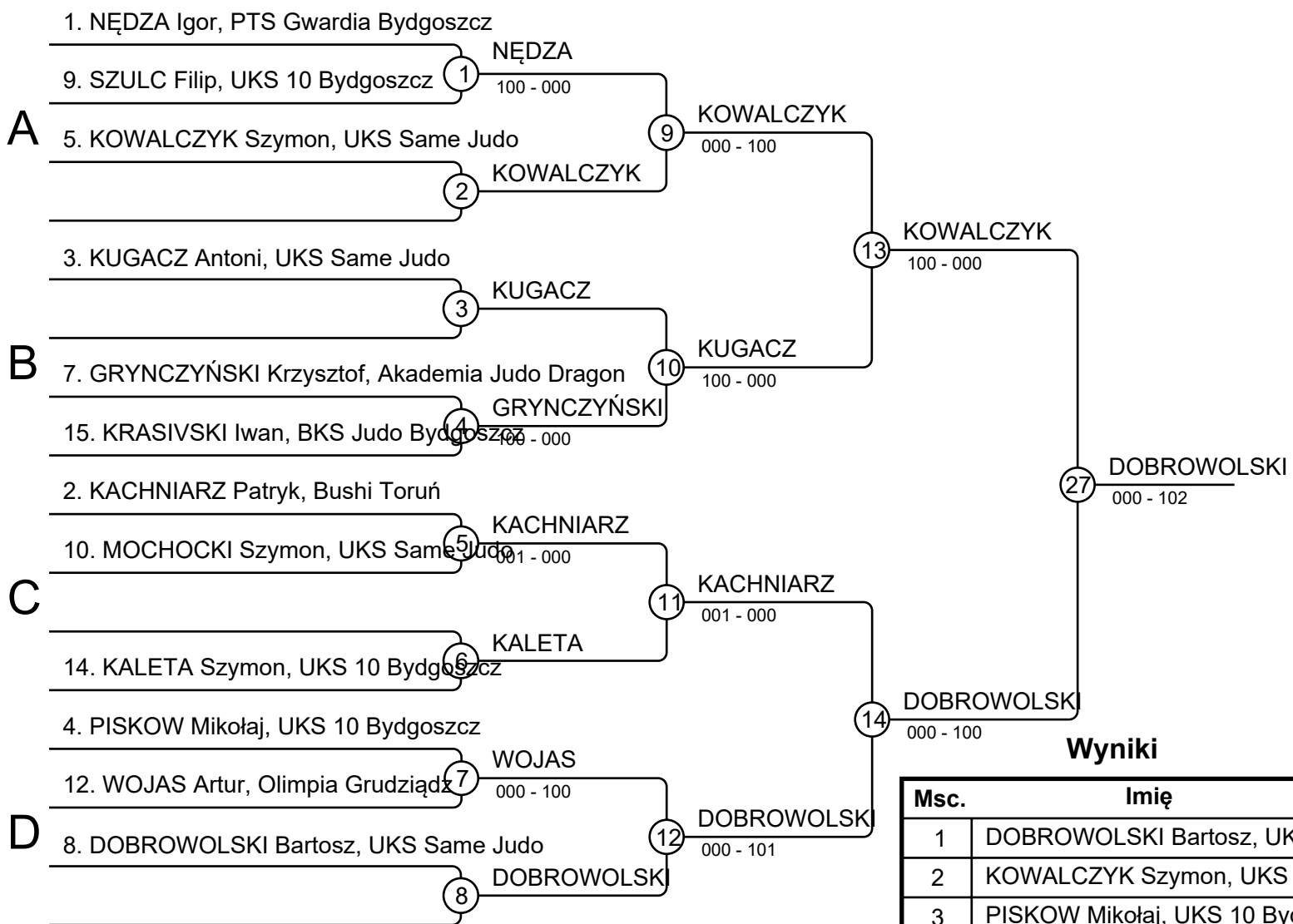


Wyniki

Msc.	Imię
1	KORC Mikołaj, UKS Same Judo
2	WIAL Filip, UKS Same Judo
3	CZUBA Łukasz, UKS 10 Bydgoszcz
3	ANTCZAK Marcel, UKS 10 Bydgoszcz

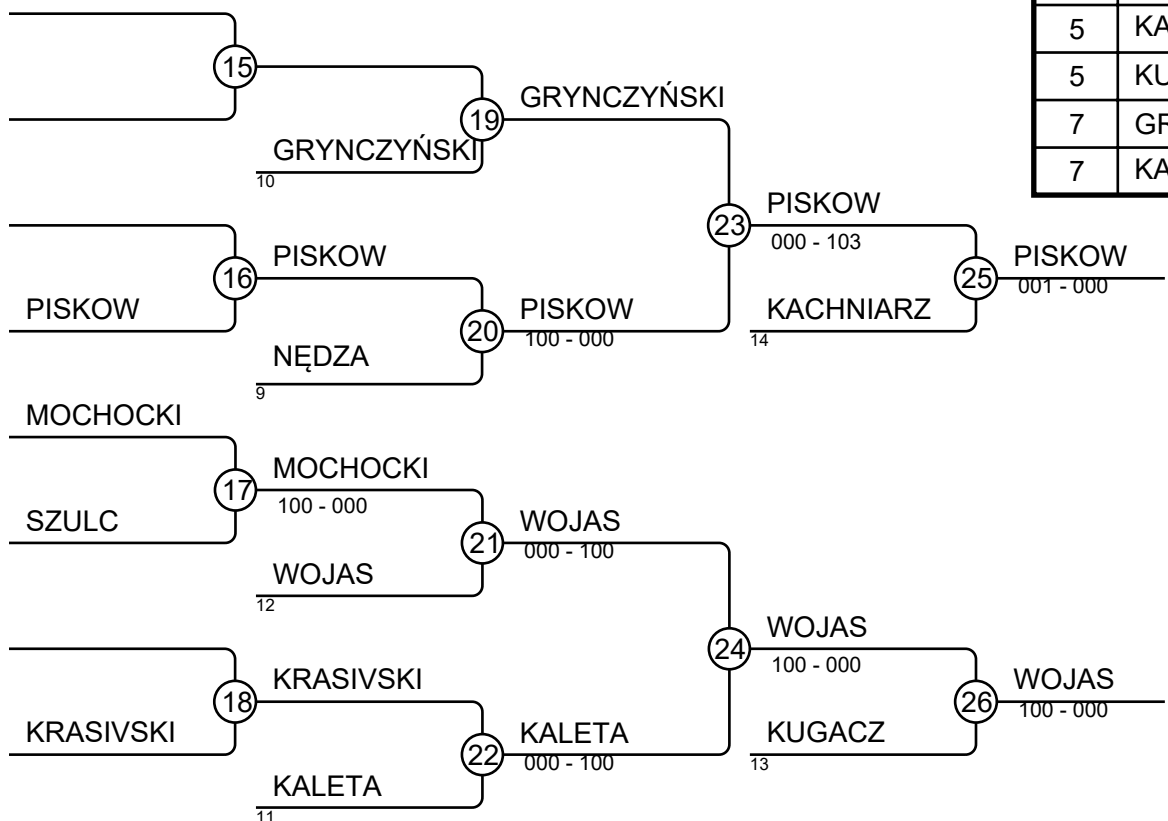
Mini Judo Cup 2016 26.11.2016 Bydgoszcz MEN 09-10 -23 kg

Zawodnicy: 12



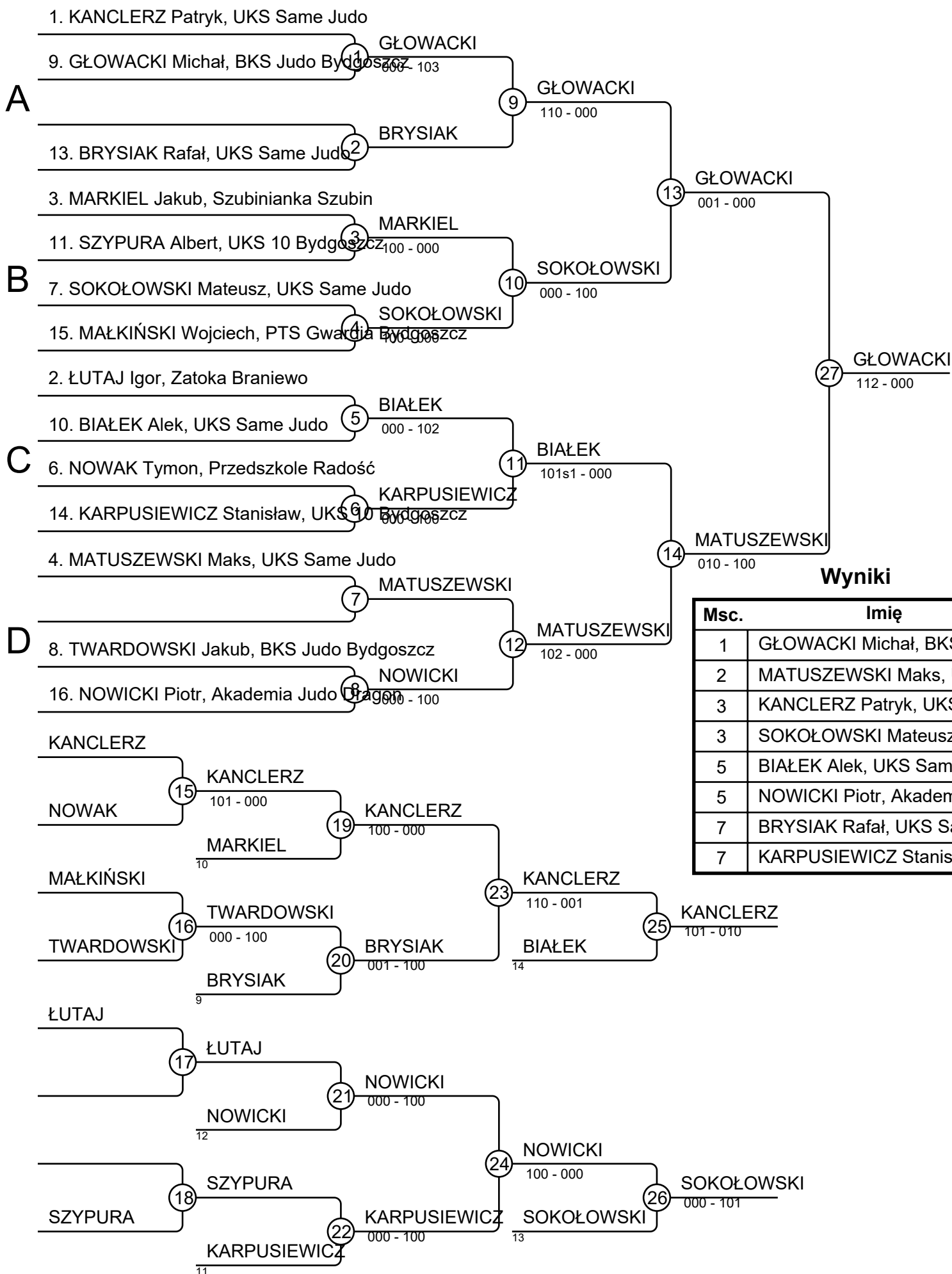
Wyniki

Msc.	Imię
1	DOBROWOLSKI Bartosz, UKS Same Judo
2	KOWALCZYK Szymon, UKS Same Judo
3	PISKOW Mikołaj, UKS 10 Bydgoszcz
3	WOJAS Artur, Olimpia Grudziądz
5	KACHNIARZ Patryk, Bushi Toruń
5	KUGACZ Antoni, UKS Same Judo
7	GRYNCZYŃSKI Krzysztof, Akademia Judo Dragon
7	KALETA Szymon, UKS 10 Bydgoszcz



Mini Judo Cup 2016 26.11.2016 Bydgoszcz MEN 09-10 -26 kg

Zawodnicy: 14

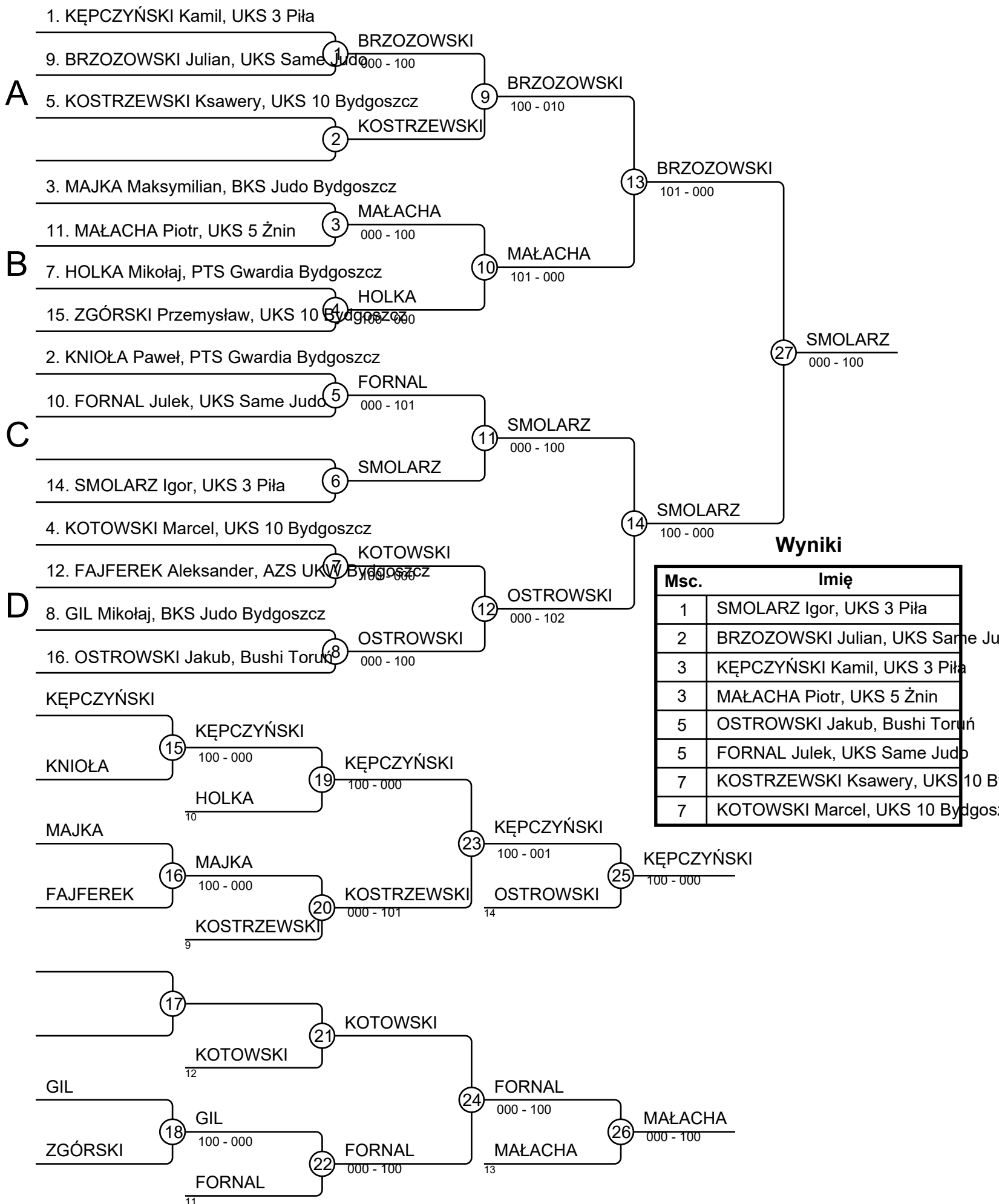


Wyniki

Msc.	Imię
1	GŁOWACKI Michał, BKS Judo Bydgoszcz
2	MATUSZEWSKI Maks, UKS Same Judo
3	KANCLERZ Patryk, UKS Same Judo
3	SOKOŁOWSKI Mateusz, UKS Same Judo
5	BIAŁEK Alek, UKS Same Judo
5	NOWICKI Piotr, Akademia Judo Drag
7	BRYSIAK Rafał, UKS Same Judo
7	KARPUSIEWICZ Stanisław, UKS 10

Mini Judo Cup 2016 26.11.2016 Bydgoszcz MEN 09-10 -30 kg

Zawodnicy: 14



Mini Judo Cup 2016 26.11.2016 Bydgoszcz MEN 09-10 -36 kg

Zawodnicy: 3

Zawodnicy

Nr	Imię	Klub	1	2	3	Wygrane	Pkt.	Msc.
1	PANEK Kryspin	UKS 5 Żnin		5		1	5	2
2	WASIELEWSKI Maksymilian	BKS Judo Bydgoszcz				0	0	3
3	SIKORSKI Antoni	UKS Same Judo	10	10		2	20	1

Walki

Walka	Biały	Niebieski	Wynik	Czas
1	PANEK Kryspin	1 2 WASIELEWSKI Maksymilian	002-001	2:00
2	PANEK Kryspin	1 3 SIKORSKI Antoni	000-100	0:47
3	WASIELEWSKI Maksymilian	2 3 SIKORSKI Antoni	000-100	0:31

Wyniki

Msc.	Imię
1	SIKORSKI Antoni, UKS Same Judo
2	PANEK Kryspin, UKS 5 Żnin
3	WASIELEWSKI Maksymilian, BKS Judo Bydgoszcz

Mini Judo Cup 2016 26.11.2016 Bydgoszcz MEN 09-10 -40 kg

Zawodnicy: 3

Zawodnicy

Nr	Imię	Klub	1	2	3	Wygrane	Pkt.	Msc.
1	TALKOWSKI Franciszek	UKS 10 Bydgoszcz		10	1	2	11	1
2	KOTOWSKI Franciszek	UKS 10 Bydgoszcz				0	0	3
3	HENNIG Max	AZS UKW Bydgoszcz		10		1	10	2

Walki

Walka	Biały	Niebieski	Wynik	Czas
1	TALKOWSKI Franciszek	KOTOWSKI Franciszek	100-000	1:09
2	TALKOWSKI Franciszek	HENNIG Max	100-000	3:00
3	KOTOWSKI Franciszek	HENNIG Max	000-100	0:09

Wyniki

Msc.	Imię
1	TALKOWSKI Franciszek, UKS 10 Bydgoszcz
2	HENNIG Max, AZS UKW Bydgoszcz
3	KOTOWSKI Franciszek, UKS 10 Bydgoszcz

Mini Judo Cup 2016 26.11.2016 Bydgoszcz MEN 11-12 +21 k

Zawodnicy: 5

Zawodnicy

Nr	Imię	Klub	1	2	3	4	5	Wygrane	Pkt.	Msc.
1	JASTRZĄB Olgierd	Małe Judo Bydgoszcz				10		1	10	3
2	ORLIKOWSKI Ksawery	Małe Judo Bydgoszcz	10			10		2	20	3
3	PODOLSKI Witold	Bushi Toruń	10	10		10	10	4	40	1
4	LAMKIEWICZ Michał	Małe Judo Bydgoszcz						0	0	5
5	WOLCZYK Dawid	Małe Judo Bydgoszcz	10	10		10		3	30	2

Walki

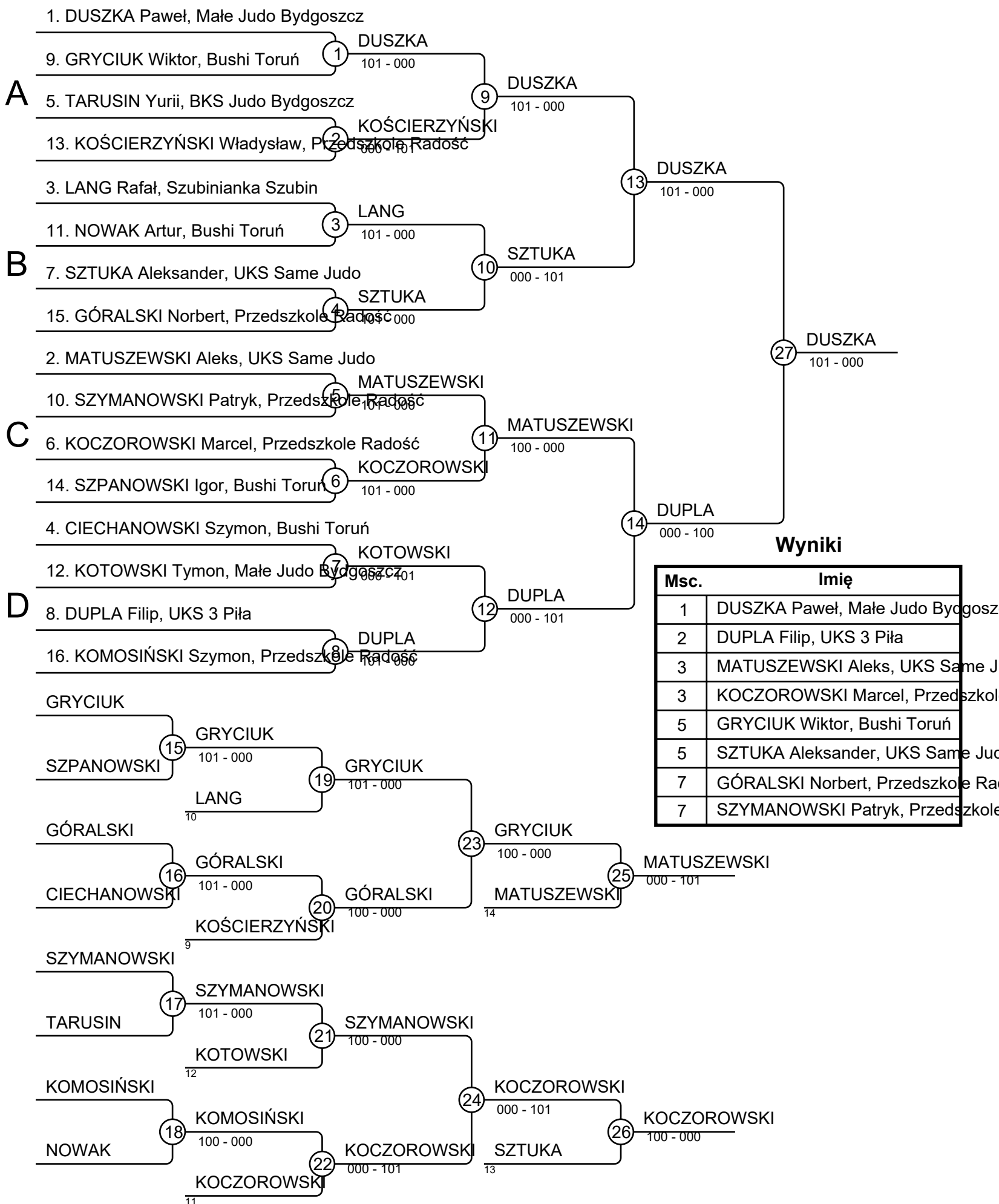
Walka	Biały	Niebieski	Wynik	Czas
1	LAMKIEWICZ Michał	4 5 WOLCZYK Dawid	000-100	0:19
2	JASTRZĄB Olgierd	1 2 ORLIKOWSKI Ksawery	000-100	2:00
3	PODOLSKI Witold	3 4 LAMKIEWICZ Michał	100-000	0:32
4	JASTRZĄB Olgierd	1 5 WOLCZYK Dawid	000-100	2:00
5	ORLIKOWSKI Ksawery	2 3 PODOLSKI Witold	000-100	1:06
6	JASTRZĄB Olgierd	1 4 LAMKIEWICZ Michał	100-000	0:00
7	PODOLSKI Witold	3 5 WOLCZYK Dawid	100-000	0:39
8	ORLIKOWSKI Ksawery	2 4 LAMKIEWICZ Michał	100-000	0:00
9	JASTRZĄB Olgierd	1 3 PODOLSKI Witold	000-100	0:16
10	ORLIKOWSKI Ksawery	2 5 WOLCZYK Dawid	000-100	1:49

Wyniki

Msc.	Imię
1	PODOLSKI Witold, Bushi Toruń
2	WOLCZYK Dawid, Małe Judo Bydgoszcz
3	ORLIKOWSKI Ksawery, Małe Judo Bydgoszcz
3	JASTRZĄB Olgierd, Małe Judo Bydgoszcz
5	LAMKIEWICZ Michał, Małe Judo Bydgoszcz

Mini Judo Cup 2016 26.11.2016 Bydgoszcz MEN 11-12 -21 kg

Zawodnicy: 16



ni Judo Cup 2016 26.11.2016 Bydgoszcz WOMEN 09-10 +29

Zawodnicy: 3

Zawodnicy

Nr	Imię	Klub	1	2	3	Wygran	Pkt.	Msc.
1	NOWICKA Nikola	UKS 10 Bydgoszcz				0	0	3
2	MAREK Milena	UKS 10 Bydgoszcz	10		10	2	20	1
3	WIECZOREK Barbara	BKS Judo Bydgoszcz	10			1	10	2

Walki

Walka	Biały	Niebieski	Wynik	Czas
1	NOWICKA Nikola	MAREK Milena	000-100	0:06
2	NOWICKA Nikola	WIECZOREK Barbara	000-100	0:07
3	MAREK Milena	WIECZOREK Barbara	100-000	0:06

Wyniki

Msc.	Imię
1	MAREK Milena, UKS 10 Bydgoszcz
2	WIECZOREK Barbara, BKS Judo Bydgoszcz
3	NOWICKA Nikola, UKS 10 Bydgoszcz

ni Judo Cup 2016 26.11.2016 Bydgoszcz WOMEN 09-10 -22

Zawodnicy: 7

Zawodnicy A

Nr	Imię	Klub	1	2	3	4	Wygran	Pkt.	Msc.
1	KWOLEK Aleksandra	UKS Same Judo		10		10	2	20	2
2	BUKOWIŃSKA Hanna	UKS 10 Bydgoszcz					0	0	4
3	BURZYŃSKA Patrycja	PTS Gwardia Bydgoszcz	10	10		10	3	30	1
4	GONTARZ Anna	UKS Same Judo		10			1	10	3

Walki A

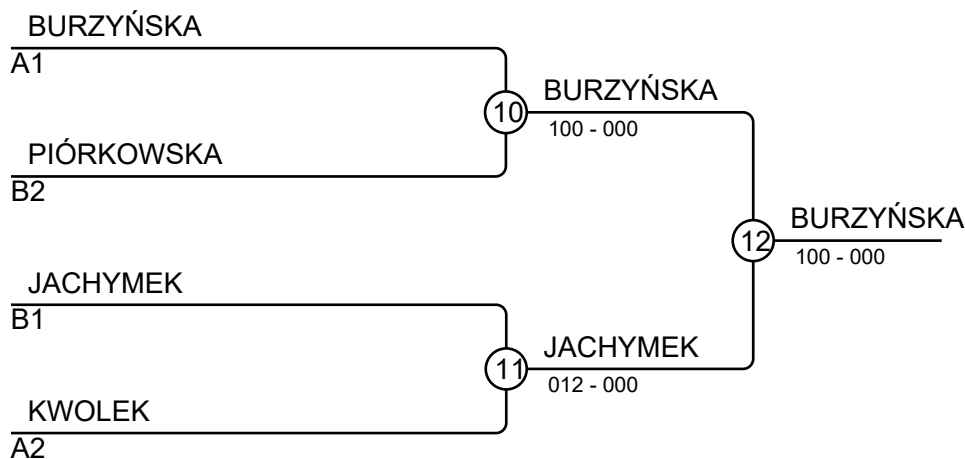
Walka	Biały	Niebieski	Wynik	Czas
1	KWOLEK Aleksandra	1 2 BUKOWIŃSKA Hanna	100-000	0:07
2	BURZYŃSKA Patrycja	3 4 GONTARZ Anna	100-000	0:22
4	KWOLEK Aleksandra	1 3 BURZYŃSKA Patrycja	000-100	0:11
5	BUKOWIŃSKA Hanna	2 4 GONTARZ Anna	000-100	0:11
7	KWOLEK Aleksandra	1 4 GONTARZ Anna	100-000	0:42
8	BUKOWIŃSKA Hanna	2 3 BURZYŃSKA Patrycja	000-100	0:04

Zawodnicy B

Nr	Imię	Klub	5	6	7	Wygran	Pkt.	Msc.
5	JACHYMEK Liliana	UKS Same Judo		10	7	2	17	1
6	MARCINIAK Julia	UKS 10 Bydgoszcz				0	0	3
7	PIÓRKOWSKA Kalina	Bushi Toruń		10		1	10	2

Walki B

Walka	Biały	Niebieski	Wynik	Czas
3	JACHYMEK Liliana	5 6 MARCINIAK Julia	100-000	0:06
6	JACHYMEK Liliana	5 7 PIÓRKOWSKA Kalina	012-000	2:00
9	MARCINIAK Julia	6 7 PIÓRKOWSKA Kalina	000-100	0:09

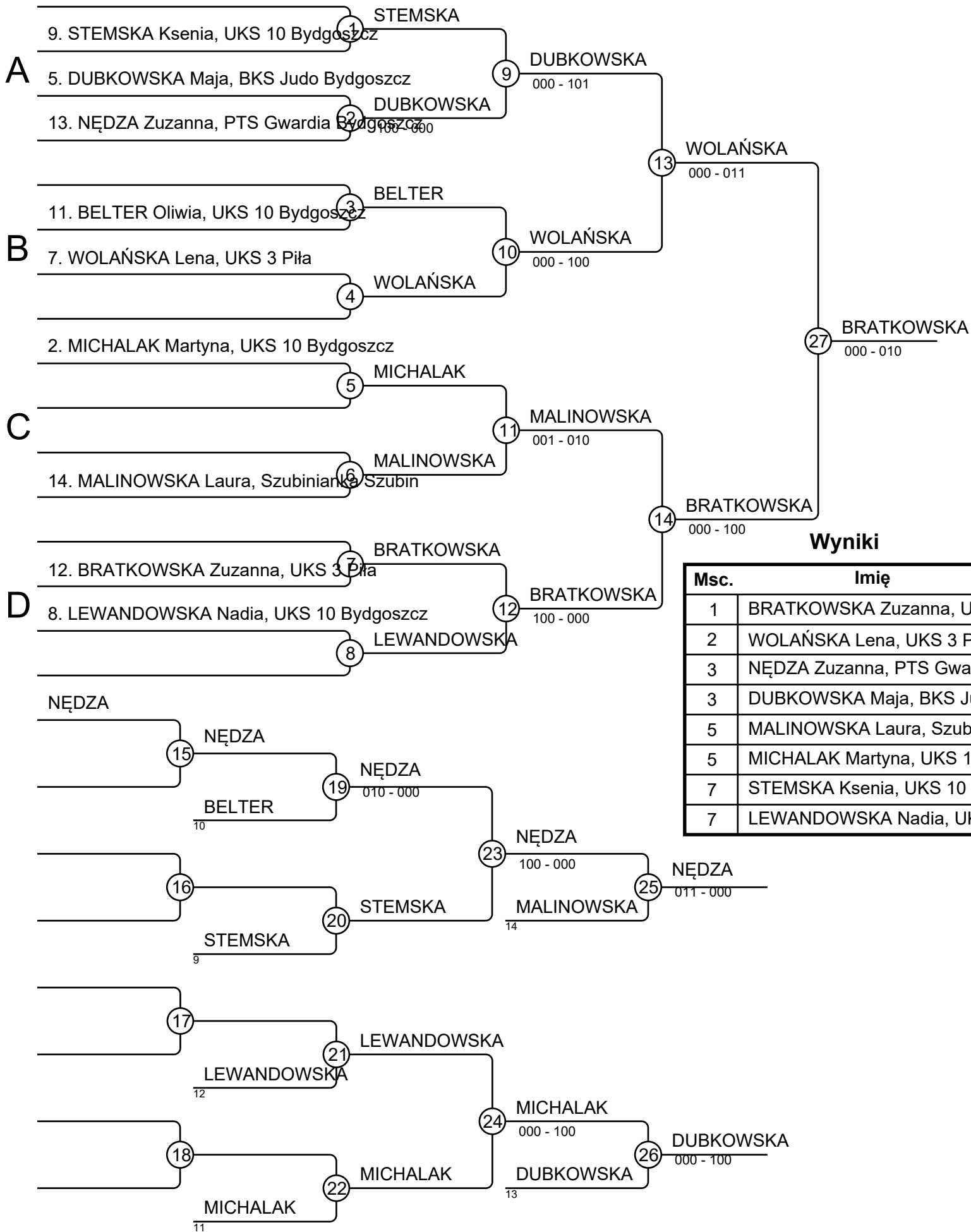


Wyniki

Msc.	Imię
1	BURZYŃSKA Patrycja, PTS Gwardia Bydgoszcz
2	JACHYMEK Liliana, UKS Same Judo
3	PIÓRKOWSKA Kalina, Bushi Toruń
3	KWOLEK Aleksandra, UKS Same Judo

ni Judo Cup 2016 26.11.2016 Bydgoszcz WOMEN 09-10 -27

Zawodnicy: 9



Wyniki

Msc.	Imię
1	BRATKOWSKA Zuzanna, UKS 3 Piła
2	WOLAŃSKA Lena, UKS 3 Piła
3	NĘDZA Zuzanna, PTS Gwardia Bydgoszcz
3	DUBKOWSKA Maja, BKS Judo Bydgoszcz
5	MALINOWSKA Laura, Szubinianka Szubin
5	MICHALAK Martyna, UKS 10 Bydgoszcz
7	STEMSKA Ksenia, UKS 10 Bydgoszcz
7	LEWANDOWSKA Nadia, UKS 10 Bydgoszcz

ni Judo Cup 2016 26.11.2016 Bydgoszcz WOMEN 11-12 +20

Zawodnicy: 3

Zawodnicy

Nr	Imię	Klub	1	2	3	Wygran	Pkt.	Msc.
1	WITKOWSKA Michalina	Przed Szkole Radość				0	0	3
2	GNAP Lia	Przed Szkole Radość	10		10	2	20	1
3	JUSZKIEWICZ Michalina	Bushi Toruń	10			1	10	2

Walki

Walka	Biały	Niebieski	Wynik	Czas
1	WITKOWSKA Michalina	GNAP Lia	000-100	0:18
2	WITKOWSKA Michalina	JUSZKIEWICZ Michalina	000-100	1:15
3	GNAP Lia	JUSZKIEWICZ Michalina	100-000	2:00

Wyniki

Msc.	Imię
1	GNAP Lia, Przed Szkole Radość
2	JUSZKIEWICZ Michalina, Bushi Toruń
3	WITKOWSKA Michalina, Przed Szkole Radość

ni Judo Cup 2016 26.11.2016 Bydgoszcz WOMEN 11-12 -20

Zawodnicy: 4

Zawodnicy

Nr	Imię	Klub	1	2	3	4	Wygrane	Pkt.	Msc.
1	PIESZCZEK Urszula	Bushi Toruń		10			1	10	3
2	PIÓRKOWSKA Nadia	Bushi Toruń					0	0	3
3	MEŻYDŁO Hanna	Przedszkole Radość	10	10			2	20	2
4	MICHALAK Aniela	Małe Judo Bydgoszcz	10	10	10		3	30	1

Walki

Walka	Biały	Niebieski	Wynik	Czas
1	PIESZCZEK Urszula	1 2 PIÓRKOWSKA Nadia	100-000	2:00
2	MEŻYDŁO Hanna	3 4 MICHALAK Aniela	000-100	0:25
3	PIESZCZEK Urszula	1 3 MEŻYDŁO Hanna	000-100	2:00
4	PIÓRKOWSKA Nadia	2 4 MICHALAK Aniela	000-100	2:00
5	PIESZCZEK Urszula	1 4 MICHALAK Aniela	000-100	1:30
6	PIÓRKOWSKA Nadia	2 3 MEŻYDŁO Hanna	000-100	2:00

Wyniki

Msc.	Imię
1	MICHALAK Aniela, Małe Judo Bydgoszcz
2	MEŻYDŁO Hanna, Przedszkole Radość
3	PIESZCZEK Urszula, Bushi Toruń
3	PIÓRKOWSKA Nadia, Bushi Toruń