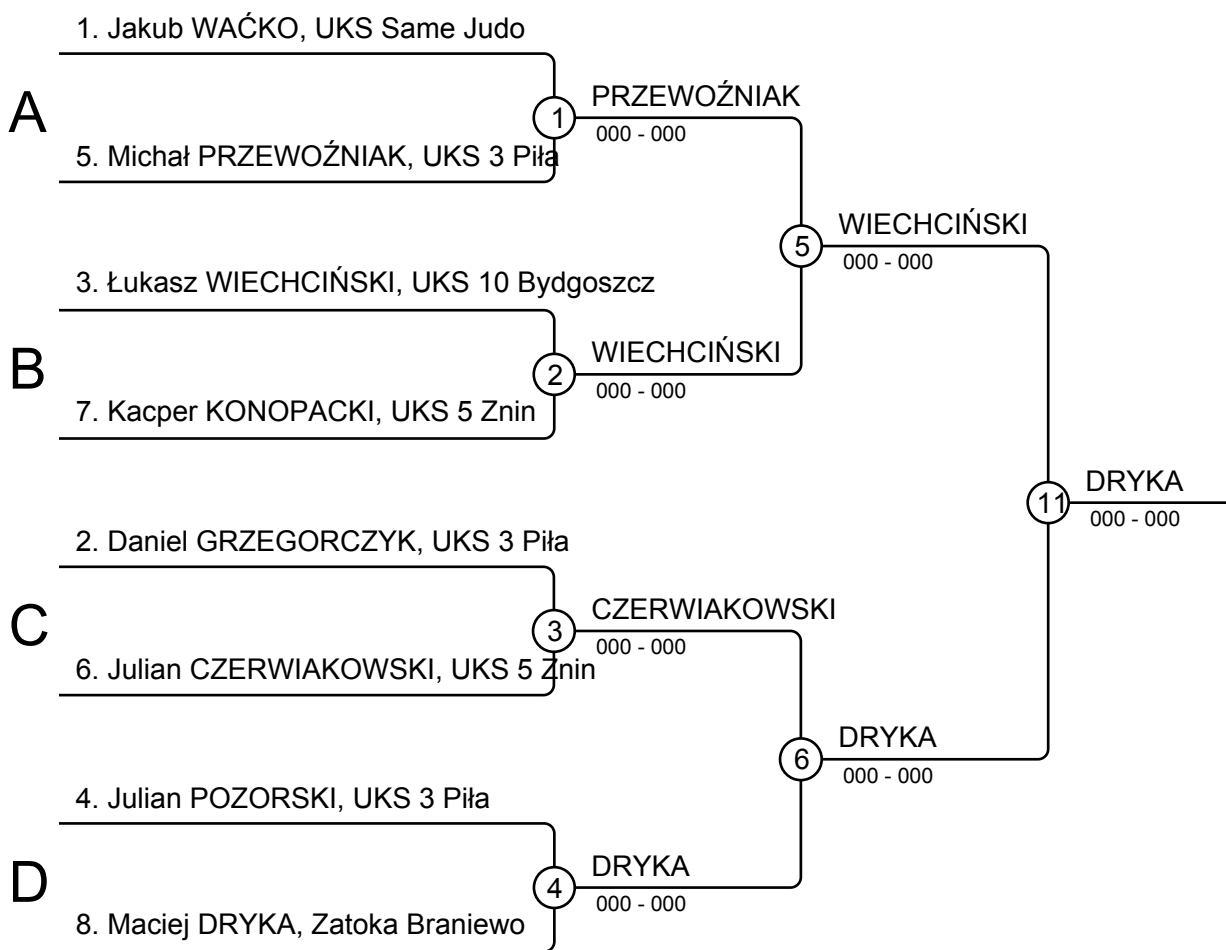


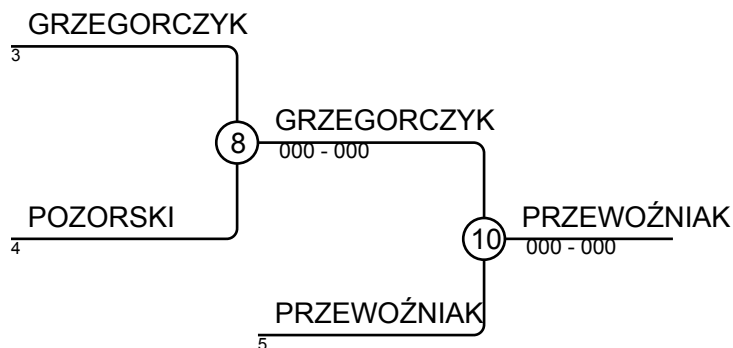
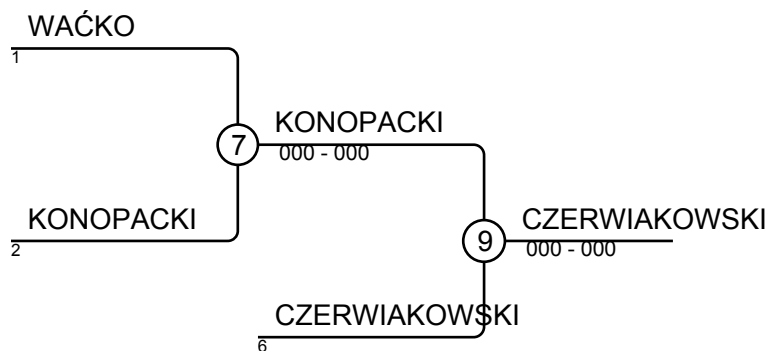
Mini Judo Cup 2016 26.11.2016 Bydgoszcz MEN 07-08 +40 kg

Competitors: 8



Results

Pos	Name
1	Maciej DRYKA, Zatoka Braniewo
2	Łukasz WIECHCIŃSKI, UKS 10 Bydgoszcz
3	Julian CZERWIAKOWSKI, UKS 5 Znin
3	Michał PRZEWOŹNIAK, UKS 3 Piła
5	Kacper KONOPACKI, UKS 5 Znin
5	Daniel GRZEGORCZYK, UKS 3 Piła
7	Jakub WAĆKO, UKS Same Judo
7	Julian POZORSKI, UKS 3 Piła



Mini Judo Cup 2016 26.11.2016 Bydgoszcz MEN 07-08 -24 kg

Competitors: 8

Competitors A

#	Name	Grade	Club	1	2	3	4	Wins	Pts	Pos
1	Kacper PYDZIK	?	UKS Same Judo			10	10	2	20	2
2	Kacper LANG	?	Szubinianka Szubin	1		10	10	3	21	1
3	Radosław MROCZKOWSKI	?	Bushi Toruń				10	1	10	3
4	Damian LEWIŃSKI	?	PTS Gwardia Bydgoszcz					0	0	4

Matches A

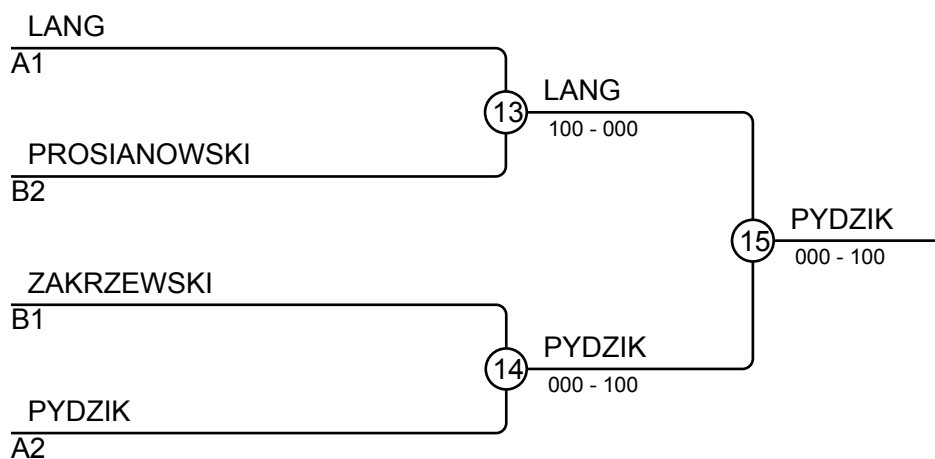
Match	White	Blue	Result	Time
1	Kacper PYDZIK	1 2 Kacper LANG	0-1	0:00
3	Radosław MROCZKOWSKI	3 4 Damian LEWIŃSKI	110-000	0:00
5	Kacper PYDZIK	1 3 Radosław MROCZKOWSKI	102-000	0:00
7	Kacper LANG	2 4 Damian LEWIŃSKI	100-000	0:00
9	Kacper PYDZIK	1 4 Damian LEWIŃSKI	100-000	0:00
11	Kacper LANG	2 3 Radosław MROCZKOWSKI	100-000	0:00

Competitors B

#	Name	Grade	Club	5	6	7	8	Wins	Pts	Pos
5	Antoni PROSIANOWSKI	?	UKS 5 Znin		10	10		2	20	2
6	Stanisław KUŚMIEREK	?	AZS UKW Bydgoszcz					0	0	4
7	Oliwier KRYCZKA	?	UKS Same Judo		10			1	10	3
8	Tomasz ZAKRZEWSKI	?	UKS Same Judo	10	10	10		3	30	1

Matches B

Match	White	Blue	Result	Time
2	Antoni PROSIANOWSKI	5 6 Stanisław KUŚMIEREK	101-000	0:00
4	Oliwier KRYCZKA	7 8 Tomasz ZAKRZEWSKI	000-101	0:00
6	Antoni PROSIANOWSKI	5 7 Oliwier KRYCZKA	100-000	0:00
8	Stanisław KUŚMIEREK	6 8 Tomasz ZAKRZEWSKI	000-100	0:00
10	Antoni PROSIANOWSKI	5 8 Tomasz ZAKRZEWSKI	000-100	0:00
12	Stanisław KUŚMIEREK	6 7 Oliwier KRYCZKA	000-110	0:00

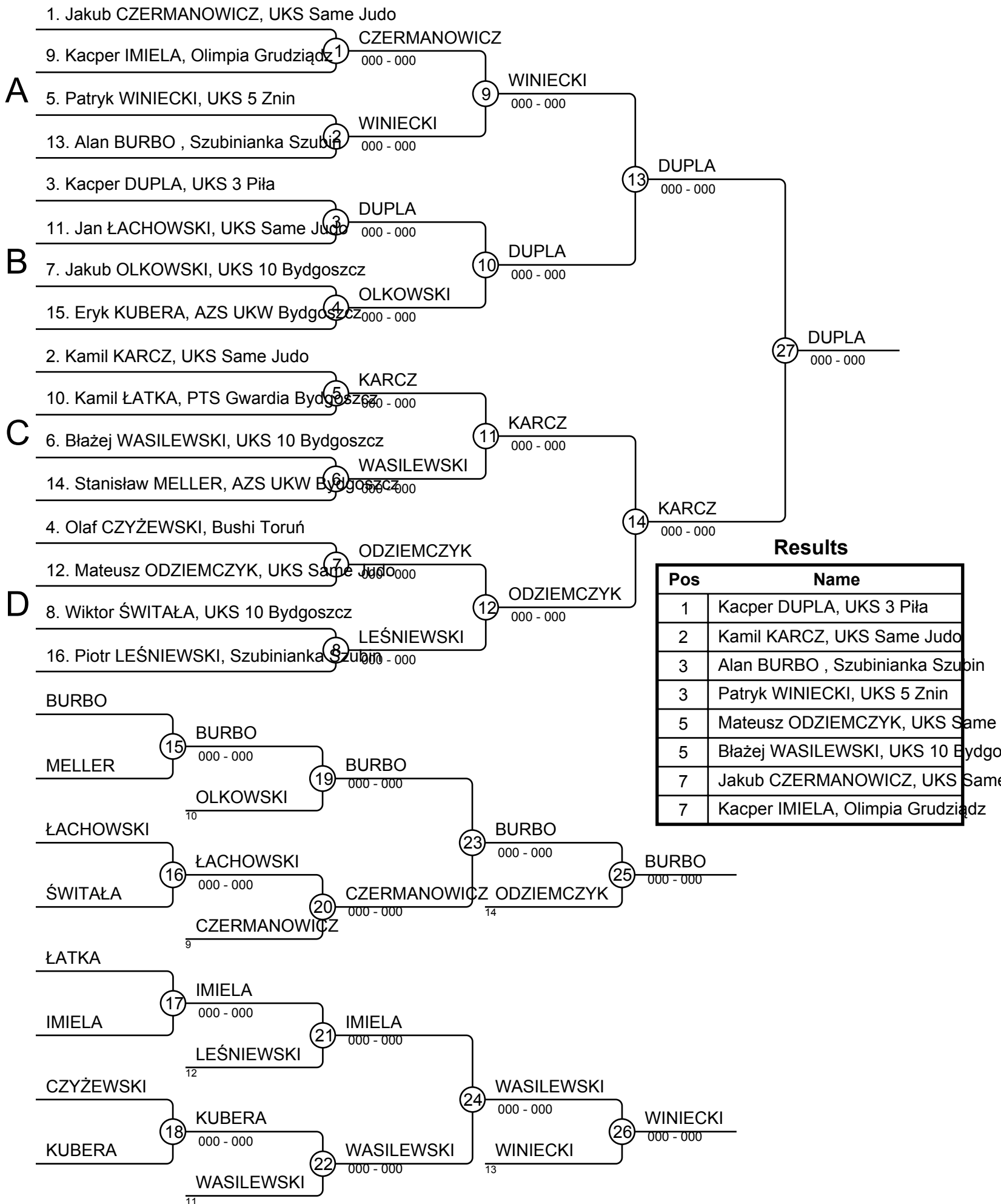


Results

Pos	Name
1	Kacper PYDZIK, UKS Same Judo
2	Kacper LANG, Szubinianka Szubin
3	Antoni PROSIANOWSKI, UKS 5 Znin
3	Tomasz ZAKRZEWSKI, UKS Same Judo

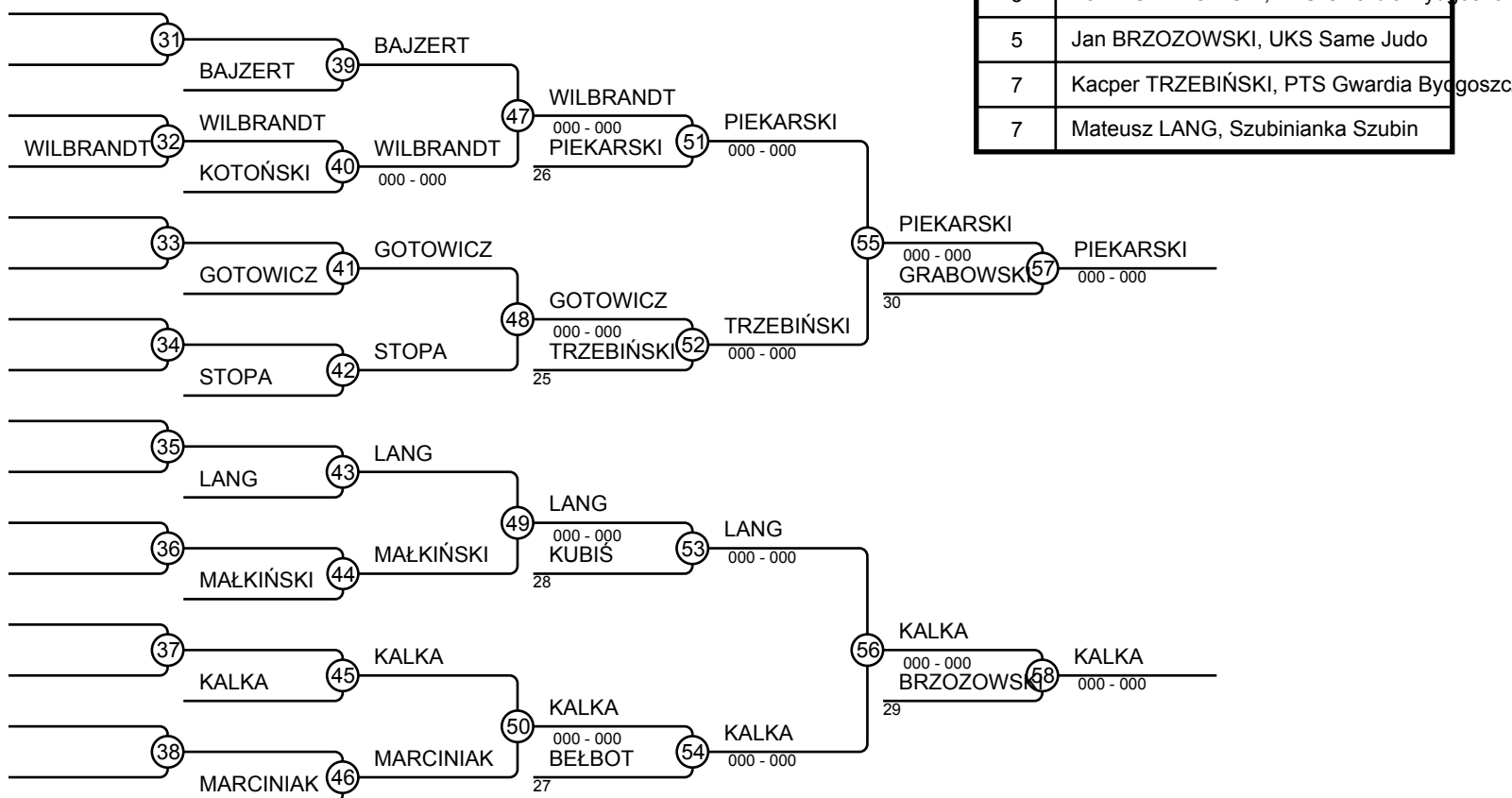
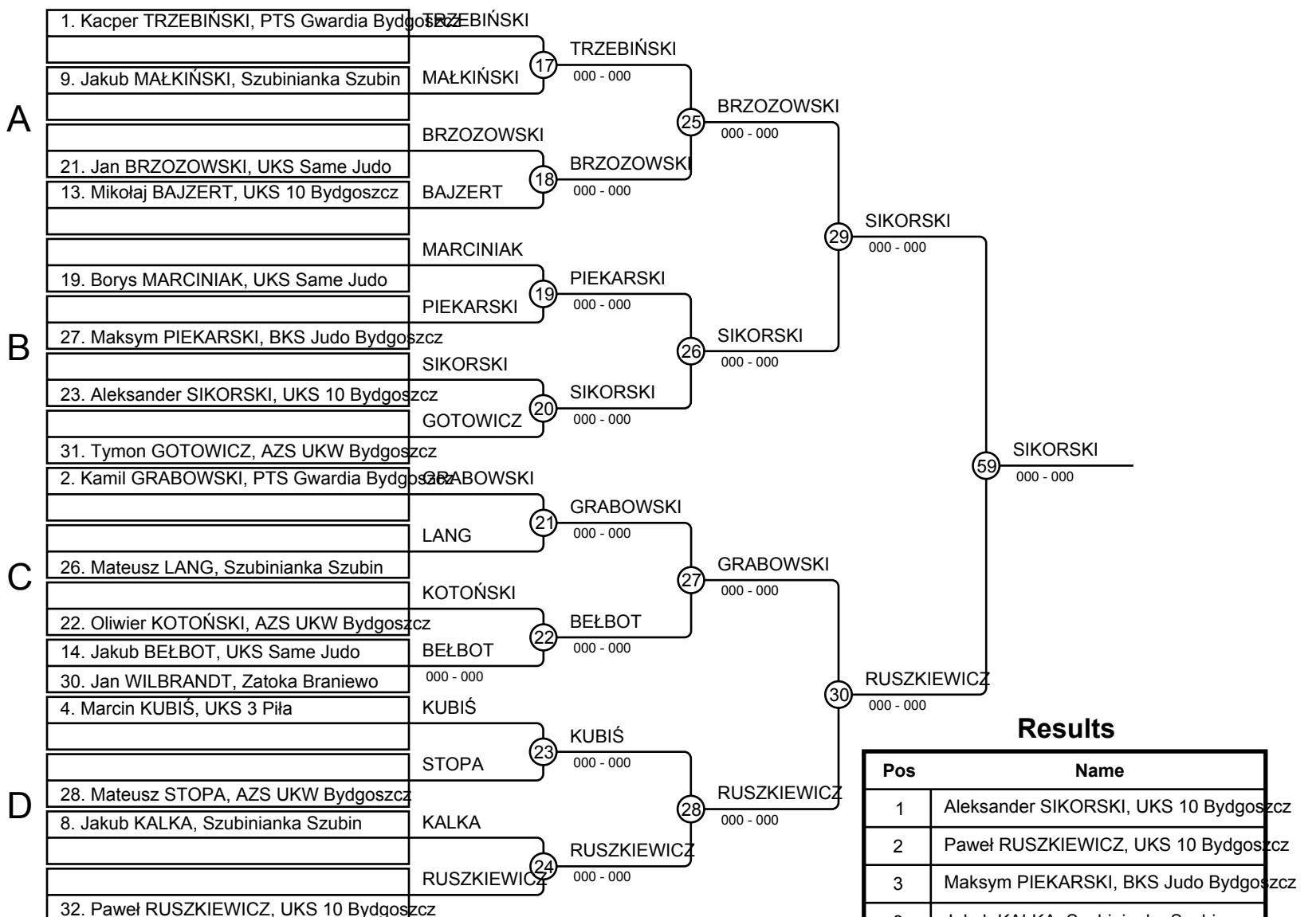
Mini Judo Cup 2016 26.11.2016 Bydgoszcz MEN 07-08 -28 kg

Competitors: 16



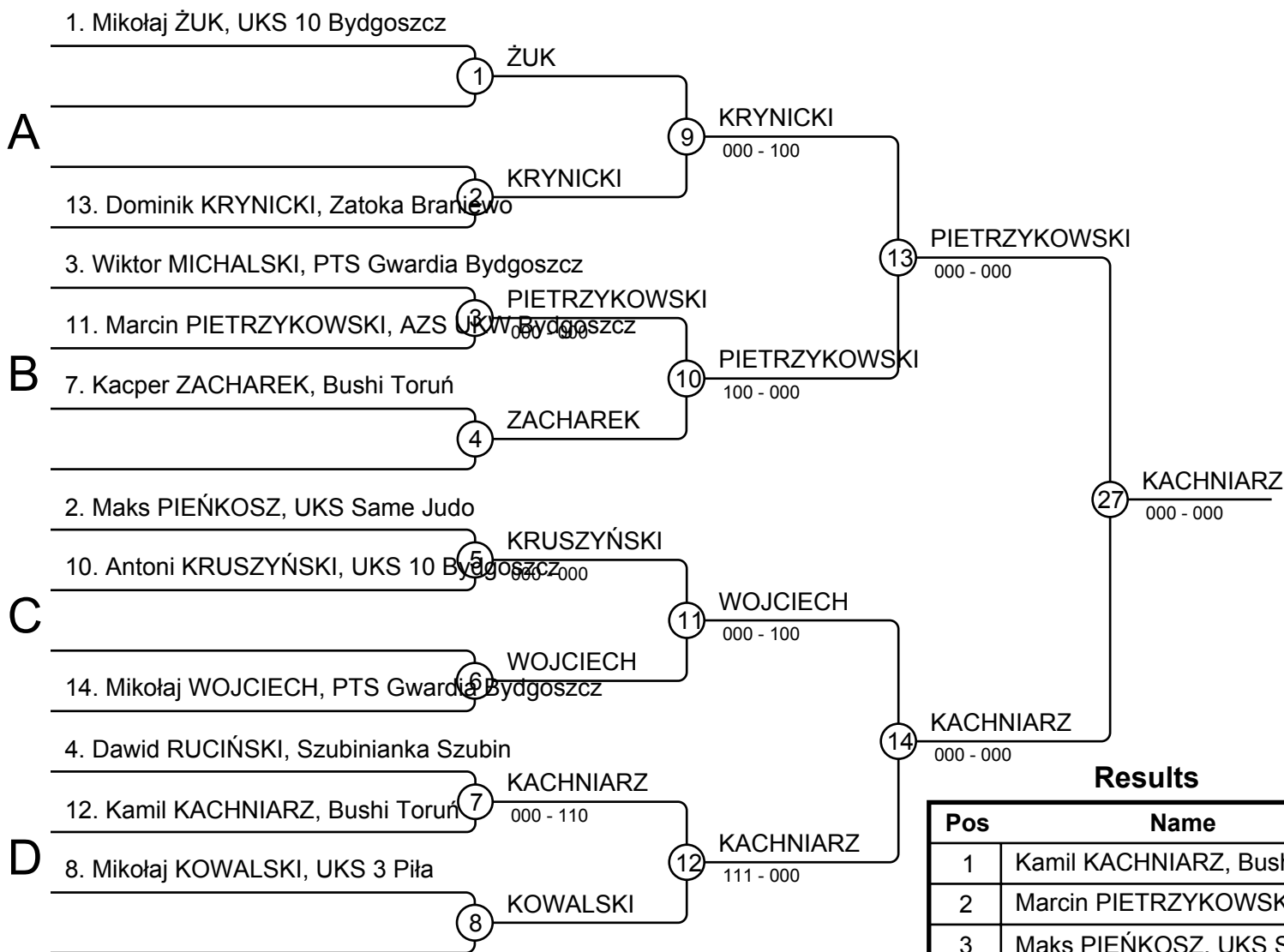
Mini Judo Cup 2016 26.11.2016 Bydgoszcz MEN 07-08 -32 kg

Competitors: 17



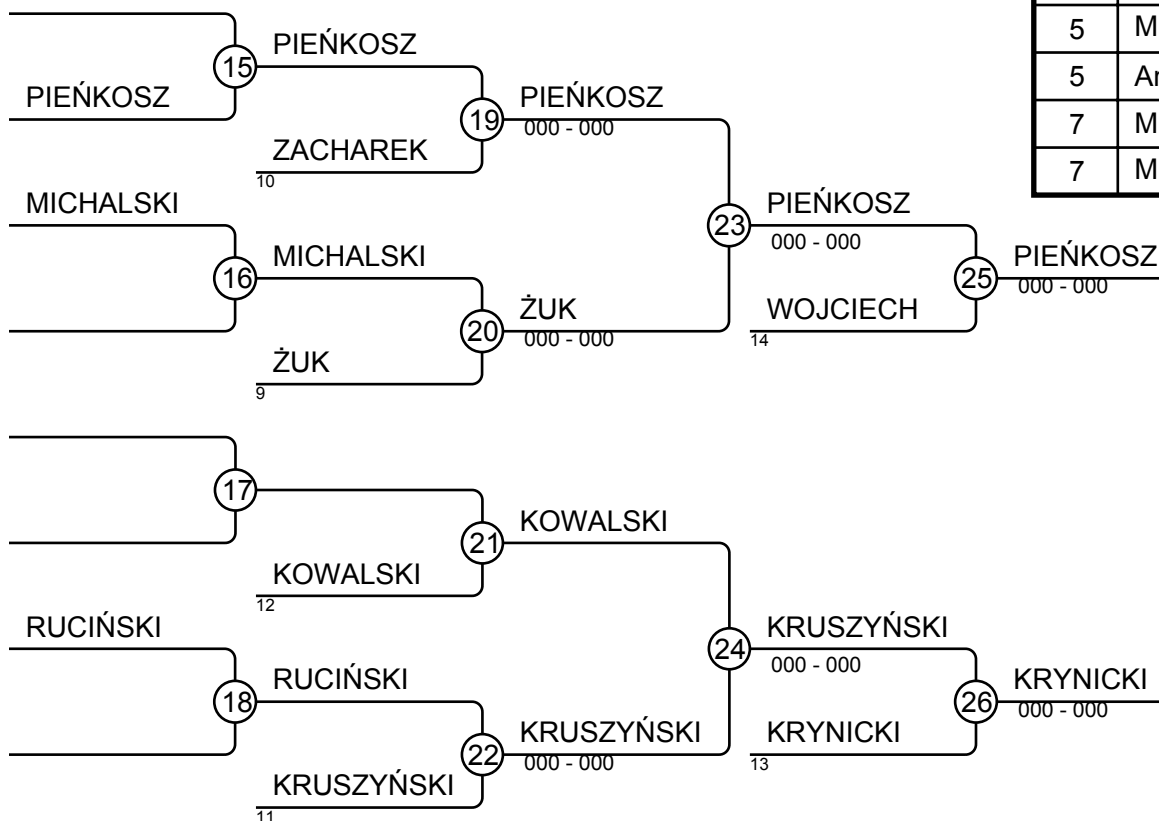
Mini Judo Cup 2016 26.11.2016 Bydgoszcz MEN 07-08 -36 kg

Competitors: 11



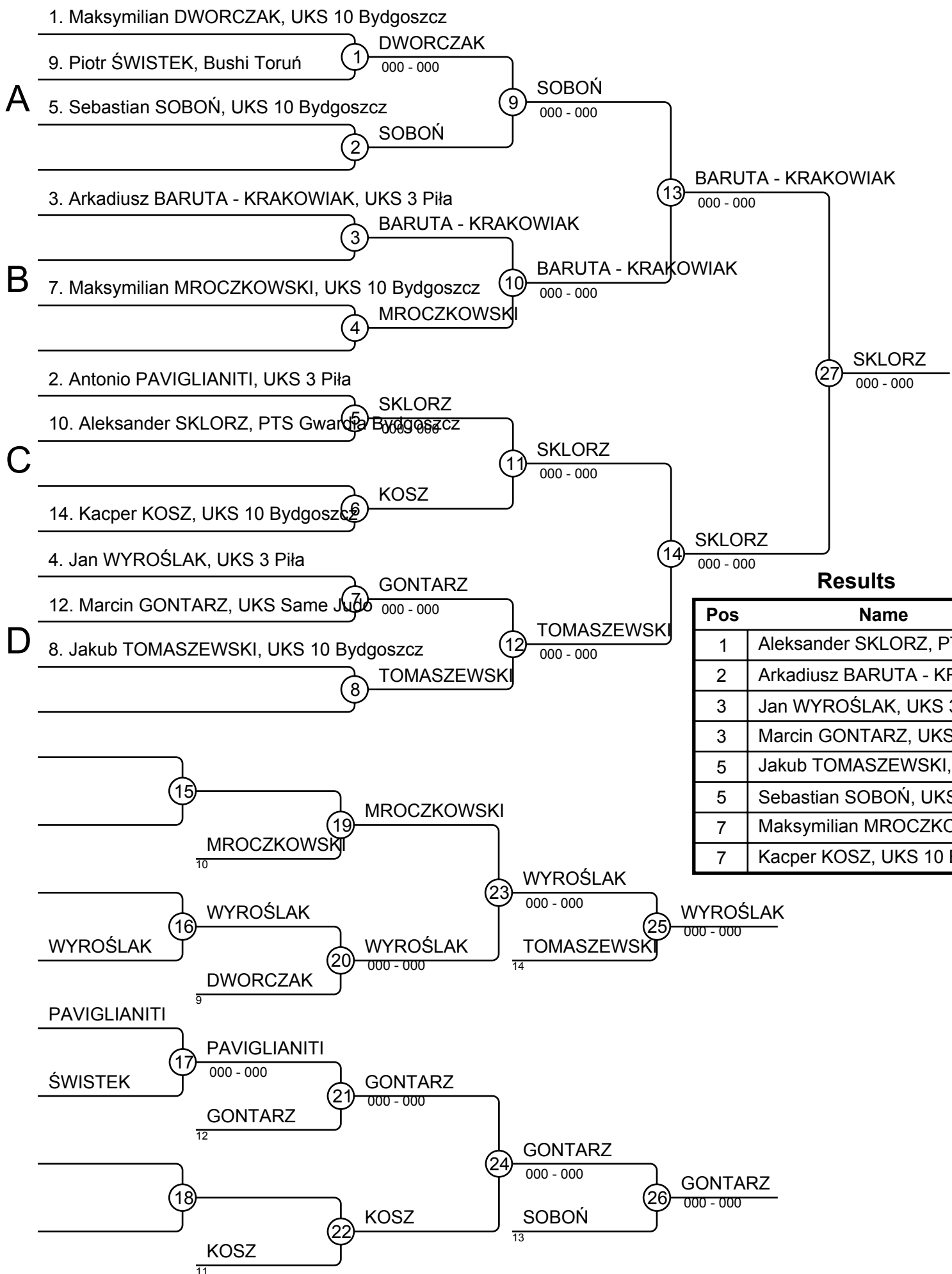
Results

Pos	Name
1	Kamil KACHNIARZ, Bushi Toruń
2	Marcin PIETRZYKOWSKI, AZS UKW Bydgoszcz
3	Maks PIENKOSZ, UKS Same Judo
3	Dominik KRYNICKI, Zatoka Braniewo
5	Mikołaj WOJCIECH, PTS Gwardia Bydgoszcz
5	Antoni KRUSZYŃSKI, UKS 10 Bydgoszcz
7	Mikołaj ŻUK, UKS 10 Bydgoszcz
7	Mikołaj KOWALSKI, UKS 3 Piła



Mini Judo Cup 2016 26.11.2016 Bydgoszcz MEN 07-08 -40 kg

Competitors: 11



ni Judo Cup 2016 26.11.2016 Bydgoszcz WOMEN 07-08 +38

Competitors: 5

Competitors

#	Name	Grade	Club	1	2	3	4	5	Wins	Pts	Pos
1	Julia TROKA	?	UKS 10 Bydgoszcz		1	10	7	10	4	28	1
2	Zuzanna WIECZOREK	?	BKS Judo Bydgoszcz			10	10	10	3	30	2
3	Anita ŁUBECKA	?	KS Sokół Gąsawa				10	10	2	20	3
4	Aleksandra OLKOWSKA	?	UKS 10 Bydgoszcz					10	1	10	3
5	Julia ROSIŃSKA	?	UKS 10 Bydgoszcz						0	0	5

Matches

Match	White		Blue		Result	Time
1	Aleksandra OLKOWSKA	4	5	Julia ROSIŃSKA	010-000	0:00
2	Julia TROKA	1	2	Zuzanna WIECZOREK	100-000	0:00
3	Anita ŁUBECKA	3	4	Aleksandra OLKOWSKA	100-000	0:00
4	Julia TROKA	1	5	Julia ROSIŃSKA	100-100	0:00
5	Zuzanna WIECZOREK	2	3	Anita ŁUBECKA	100-000	0:00
6	Julia TROKA	1	4	Aleksandra OLKOWSKA	011-000	0:00
7	Anita ŁUBECKA	3	5	Julia ROSIŃSKA	100-000	0:00
8	Zuzanna WIECZOREK	2	4	Aleksandra OLKOWSKA	100-000	0:00
9	Julia TROKA	1	3	Anita ŁUBECKA	100-000	0:00
10	Zuzanna WIECZOREK	2	5	Julia ROSIŃSKA	100-000	0:00

Results

Pos	Name
1	Julia TROKA, UKS 10 Bydgoszcz
2	Zuzanna WIECZOREK, BKS Judo Bydgoszcz
3	Anita ŁUBECKA, KS Sokół Gąsawa
3	Aleksandra OLKOWSKA, UKS 10 Bydgoszcz
5	Julia ROSIŃSKA, UKS 10 Bydgoszcz

ni Judo Cup 2016 26.11.2016 Bydgoszcz WOMEN 07-08 -26

Competitors: 5

Competitors

#	Name	Grade	Club	1	2	3	4	5	Wins	Pts	Pos
1	Zuzanna SKIBA	?	UKS 10 Bydgoszcz			10	10	10	3	30	2
2	Liliana LIPÍŃSKA	?	UKS Same Judo	7		10	10	10	4	37	1
3	Kinga KWIATKOWSKA	?	Zatoka Braniewo					10	1	10	3
4	Natalia GÓRECKA	?	UKS 10 Bydgoszcz			7		1	2	8	3
5	Emilia KOCZOROWSKA	?	UKS 10 Bydgoszcz						0	0	5

Matches

Match	White		Blue		Result	Time
1	Natalia GÓRECKA	4	5	Emilia KOCZOROWSKA	1-0	0:00
2	Zuzanna SKIBA	1	2	Liliana LIPÍŃSKA	0-7	0:00
3	Kinga KWIATKOWSKA	3	4	Natalia GÓRECKA	0-7	0:00
4	Zuzanna SKIBA	1	5	Emilia KOCZOROWSKA	100-000	0:00
5	Liliana LIPÍŃSKA	2	3	Kinga KWIATKOWSKA	100-000	0:00
6	Zuzanna SKIBA	1	4	Natalia GÓRECKA	100-000	0:00
7	Kinga KWIATKOWSKA	3	5	Emilia KOCZOROWSKA	100-000	0:00
8	Liliana LIPÍŃSKA	2	4	Natalia GÓRECKA	100-000	0:00
9	Zuzanna SKIBA	1	3	Kinga KWIATKOWSKA	111-010	0:00
10	Liliana LIPÍŃSKA	2	5	Emilia KOCZOROWSKA	100-000	0:00

Results

Pos	Name
1	Liliana LIPÍŃSKA, UKS Same Judo
2	Zuzanna SKIBA, UKS 10 Bydgoszcz
3	Natalia GÓRECKA, UKS 10 Bydgoszcz
3	Kinga KWIATKOWSKA, Zatoka Braniewo
5	Emilia KOCZOROWSKA, UKS 10 Bydgoszcz

ni Judo Cup 2016 26.11.2016 Bydgoszcz WOMEN 07-08 -30

Competitors: 2

Competitors

#	Name	Grade	Club	1	2	1	2	1	2	Wins	Pts	Pos
1	Malwina MATYAS	?	AZS UKW Bydgoszcz				10			1	10	2
2	Amelia ZIENTAK	?	UKS Same Judo	10				10		2	20	1

Matches

Match	White	Blue	Result	Time
1	Malwina MATYAS 1 2	Amelia ZIENTAK	0-10	0:00
2	Malwina MATYAS 1 2	Amelia ZIENTAK	10-0	0:00
3	Malwina MATYAS 1 2	Amelia ZIENTAK	0-10	0:00

Results

Pos	Name
1	Amelia ZIENTAK, UKS Same Judo
2	Malwina MATYAS, AZS UKW Bydgoszcz

ni Judo Cup 2016 26.11.2016 Bydgoszcz WOMEN 07-08 -34

Competitors: 4

Competitors

#	Name	Grade	Club	1	2	3	4	Wins	Pts	Pos
1	Emilia ŁUSZPIŃSKA	?	UKS 10 Bydgoszcz				10	1	10	3
2	Róża HOCHMAN	?	UKS Same Judo	1		1		2	2	2
3	Dominika JĘDRUSIK	?	PTS Gwardia Bydgoszcz	1			10	2	11	1
4	Oliwia PŁOCIŃSKA	?	UKS 5 Znin		10			1	10	3

Matches

Match	White		Blue		Result	Time
1	Emilia ŁUSZPIŃSKA	1	2	Róża HOCHMAN	011-000	0:00
2	Dominika JĘDRUSIK	3	4	Oliwia PŁOCIŃSKA	100-000	0:00
3	Emilia ŁUSZPIŃSKA	1	3	Dominika JĘDRUSIK	000-100	0:00
4	Róża HOCHMAN	2	4	Oliwia PŁOCIŃSKA	000-101	0:00
5	Emilia ŁUSZPIŃSKA	1	4	Oliwia PŁOCIŃSKA	100-000	0:00
6	Róża HOCHMAN	2	3	Dominika JĘDRUSIK	100-000	0:00

Results

Pos	Name
1	Dominika JĘDRUSIK, PTS Gwardia Bydgoszcz
2	Róża HOCHMAN, UKS Same Judo
3	Emilia ŁUSZPIŃSKA, UKS 10 Bydgoszcz
3	Oliwia PŁOCIŃSKA, UKS 5 Znin